

Перв. примен.

Справ. №

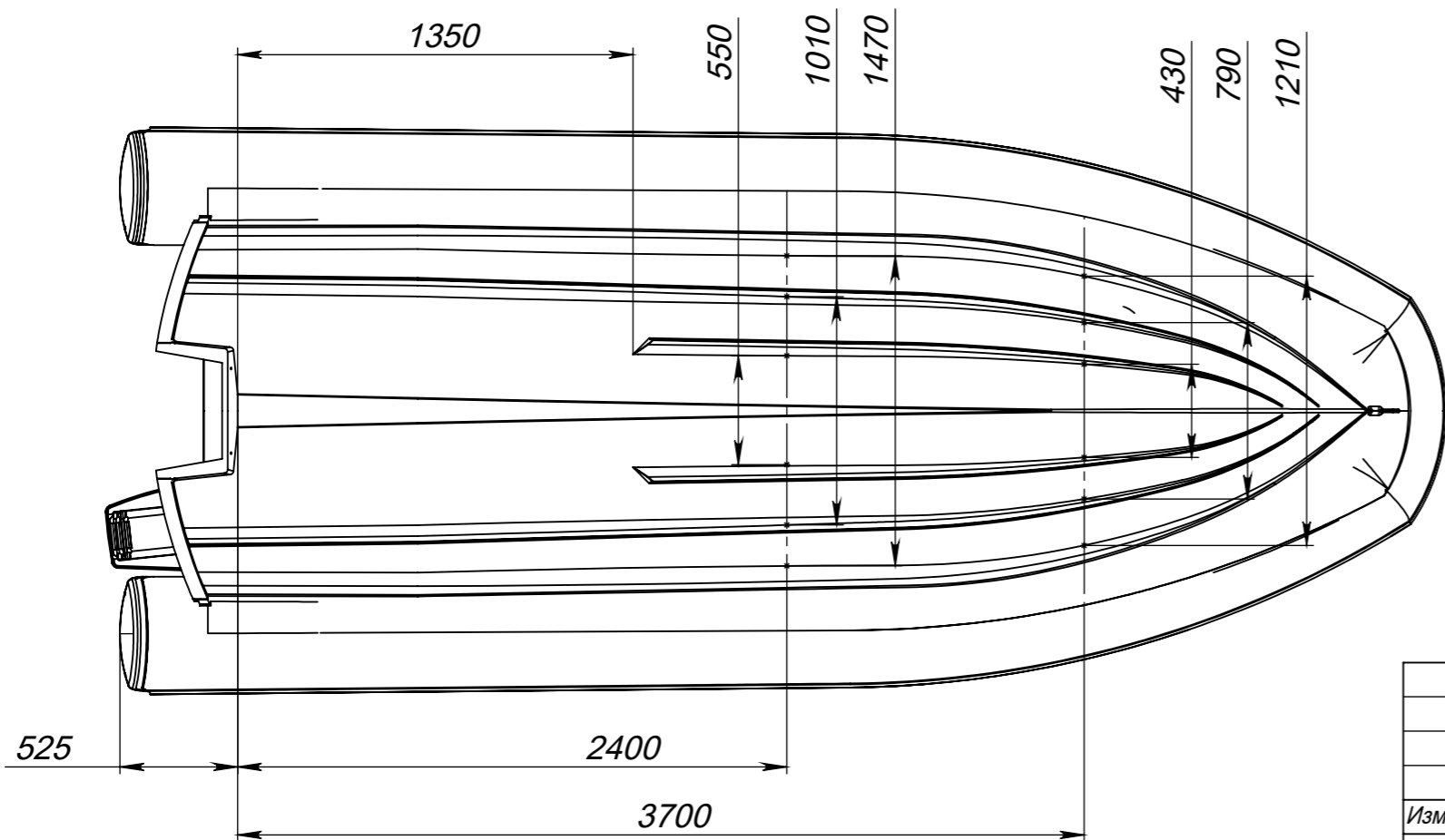
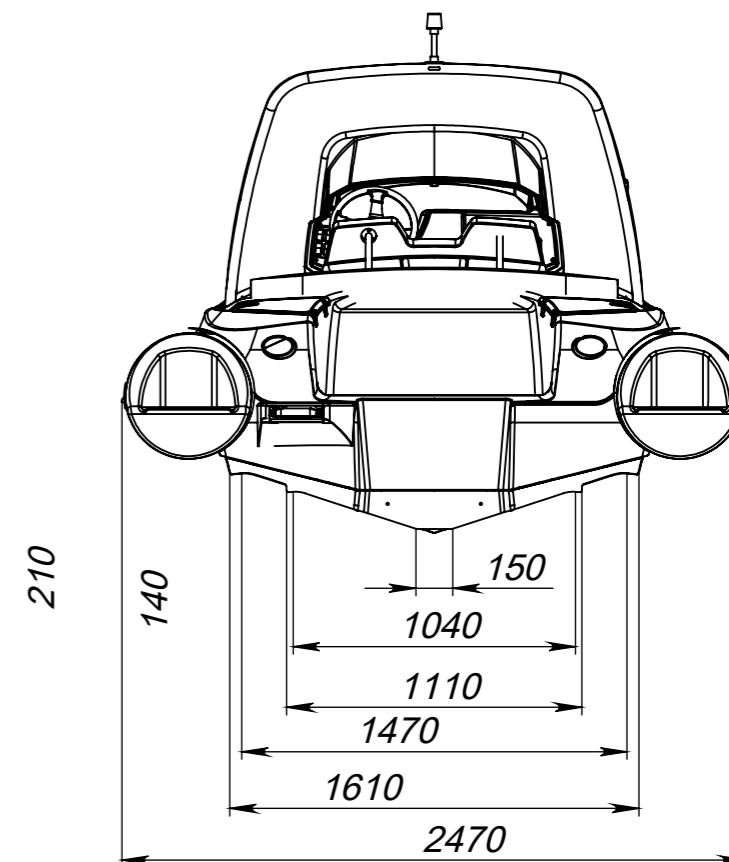
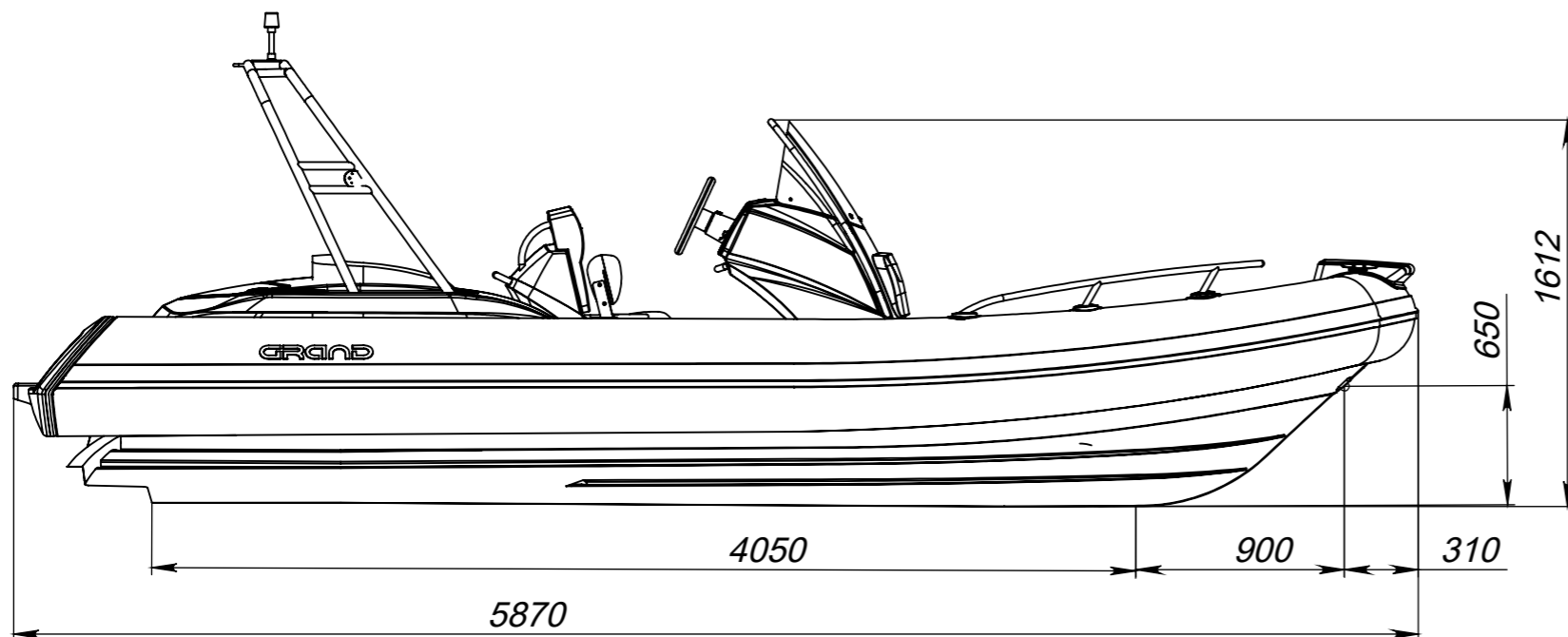
Подп. и дата

Инв. № дубл.

Взам. инв. №

Подп. и дата

Инв. № подл.



Изм.	Лист	№ докум.	Подп.	Дата	G580_Габариты лодки (для трейлера)	Лит.	Масса	Масштаб
Разраб.							1561.47	1:30
Пров.						Лист 1	Листов 1	
Т. контр.						ООО "Гранд Марин"		
Н. контр.								
Утв.								